

Modern design

Bestående värde för ditt hem



SCHÜCO



Berlings

Glas- och Aluminiumspecialisten

Vi erbjuder högkvalitativa och genomtänkta lösningar för hela huset. Fönster, dörrar, fasader, vinterträdgårdar och glastak av aluminium öppnar för nära nog obegränsade möjligheter till arkitektonisk gestaltning. Du har därmed fantastiska möjligheter att få dina önskemål uppfyllda.

Berlings Glas grundades 1909 och har sedan 1979 tillverkat och monterat Schücos fönster och dörrar. Vi har ett stort tekniskt kunnande som vi gärna ställer till ditt förfogande – du är i säkra händer.

Berlings Glas hjälper dig med:

- Rådgivning
- Planering och offerering
- Tillverkning av dina partier i vår egen högteknologiska verkstad.
- Montering

Skjuddörrar och skjutfönster
sida 4



Lyft-skjuddörrar
sida 5



Vikdörrar
sida 6



Visa din profil med
individuella fönster
sida 8



Balkongdörr
sida 10



Skjuddörrar och skjutfönster



Välkomnande ljusinsläpp

Skjuddörrar är en perfekt lösning för dig som enkelt och smidigt vill kunna öppna upp ett rum. Schücos skjuddörrar glider näst intill ljudlöst åt sidan på rostfria skenor och kan ge en öppning på upp till två tredjedelar av dörrbredden. Upp till sex glasade dörrblad kan efter behov kombineras i våra system. Du öppnar på ett enkelt sätt ditt hem mot naturen.

Skjuddörrar kan även användas inomhus för att skapa avgränsade ytor utan att stänga ute ljus. På så sätt vinner du utrymme och kan utnyttja ditt boende på ett maximalt sätt.

Schücos skjuddörrar ger dig en underhållsfri, platsbesparande lösning, både inomhus och utomhus. Farväl flagnande och knarrande dörrar och fönster.



Öppna
upp mot naturen



Utnyttja ytorna
i ditt hem på bästa sätt

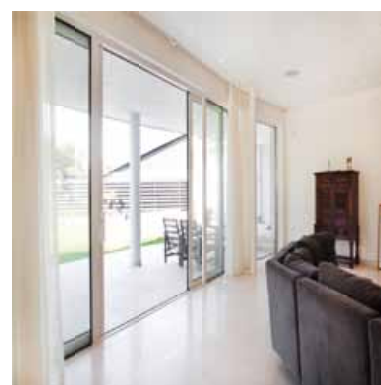
Lyft-skjutdörrar



Utomhus
blir inomhus

Riktigt stora fönsterdörrar kan bli tunga att öppna. Då är en lyft-skjutdörr ett bra alternativ. Du lyfter upp skjutdörren med handtaget vilket minskar friktionen och gör den enklare att dra. När dörren är öppnad till önskat läge sänker du ner den igen. I nedfällt läge går dörren inte att skjuta vilket gör den barnvänlig då klämriskan minimeras.

Du kan kombinera upp till tre dörrblad bredvid varandra och du väljer hur de ska öppnas. Lyft-skjut-dörrar är populära att använda vid stora glasytor i exempelvis vinterträdgårdar.



Inomhus
blir utomhus

Vikdörrar



Teknik
och design



Vill du kunna öppna upp så gott som en hel glasvägg är vikdörrar lösningen för dig. Med värmeisolerade vikdörrar kan fasaden öppnas till cirka 90%. Partierna löper nästan helt ljudlöst på hjul nedtill och viks enkelt ihop till smala paket på partiets ena sida.

Du väljer själv om du vill vika dem utåt eller inåt, till höger eller vänster.



Vikdörr
i stängt läge



Vikdörr
i halvöppet läge



Vikdörr
i öppet läge

PASK- parallellt uppställbar skjutdörr

PASK är en kombination av skjutdörr och ett vädringsfönster. Vill du öppna helt skjuter du dörren åt sidan och vill du vädra tippas du enkelt dörren inåt till vädringsläge.

Konstruktionen sitter på insidan och sticker i öppet läge ut minimalt vilket ger din skjutdörr högsta täthet i stängt läge.



PASK-dörr
i vädringsläge



PASK-dörr
i öppet läge



Kulörer

Aluminiumpartierna kan fås i en mängd olika nyanser och du väljer själv om du vill ha olika färger på in- och utsidan.

Berlings hjälper dig gärna med val av kulör och färg till dina partier.

Visa din profil med individuella fönster

Fönstersystem från Schüco uppfyller de högsta byggnadstekniska kraven, från båge till vägganslutning. Speciella profiler, beslag och glasytor garanterar effektivt skydd mot väder, buller och inbrott. Över fem miljoner sålda fönster och dörrar bevisar byggherrarnas förtroende för den kvalitetsfilosofi Schüco står för.

Både för nybyggnationer och renoveringsobjekt gäller att aluminiumprofilernas smala synliga bredd som utmärker Schücos fönster- och dörrsystem ökar glasandelen – för maximalt ljusinsläpp.

Skönheten ligger i betraktarens öga – därför finns våra fönstersystem inte bara i olika färger utan även i en mängd olika profilkonstrukturer. Med fönster från Schüco kan du skapa en individuell prägel. Vi på Berlings bistår gärna med råd och information.

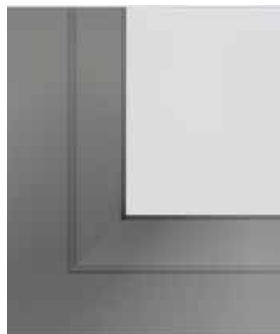
Vid nybyggnationer och renoveringsobjekt vill man ha fönster med maximalt ljusinsläpp. Schücos fönster- och dörrsystem har en utmärkande smal profildesign som ger en ökad glasandel och därmed mer ljus i rummet.



Fönster med tvåvägsbeslag gör det enkelt att vädra.

Fönstersystem Schüco AWS – detalj- och kontursnitt

Schüco AWS 75.SI
Elegant kontur med högsta betyg för värmeisolering



Detalj sedd från utsidan

Schüco AWS 75 BC.HI
Nytt slankt fönster med stor glasöppning och elegant profildesign



Detalj sedd från utsidan

Schüco AWS 70 ST.HI
System med slank stålkontur



Detalj sedd från utsidan

Schüco AWS 70 BS.HI
Fönstret med dold fönsterbåge



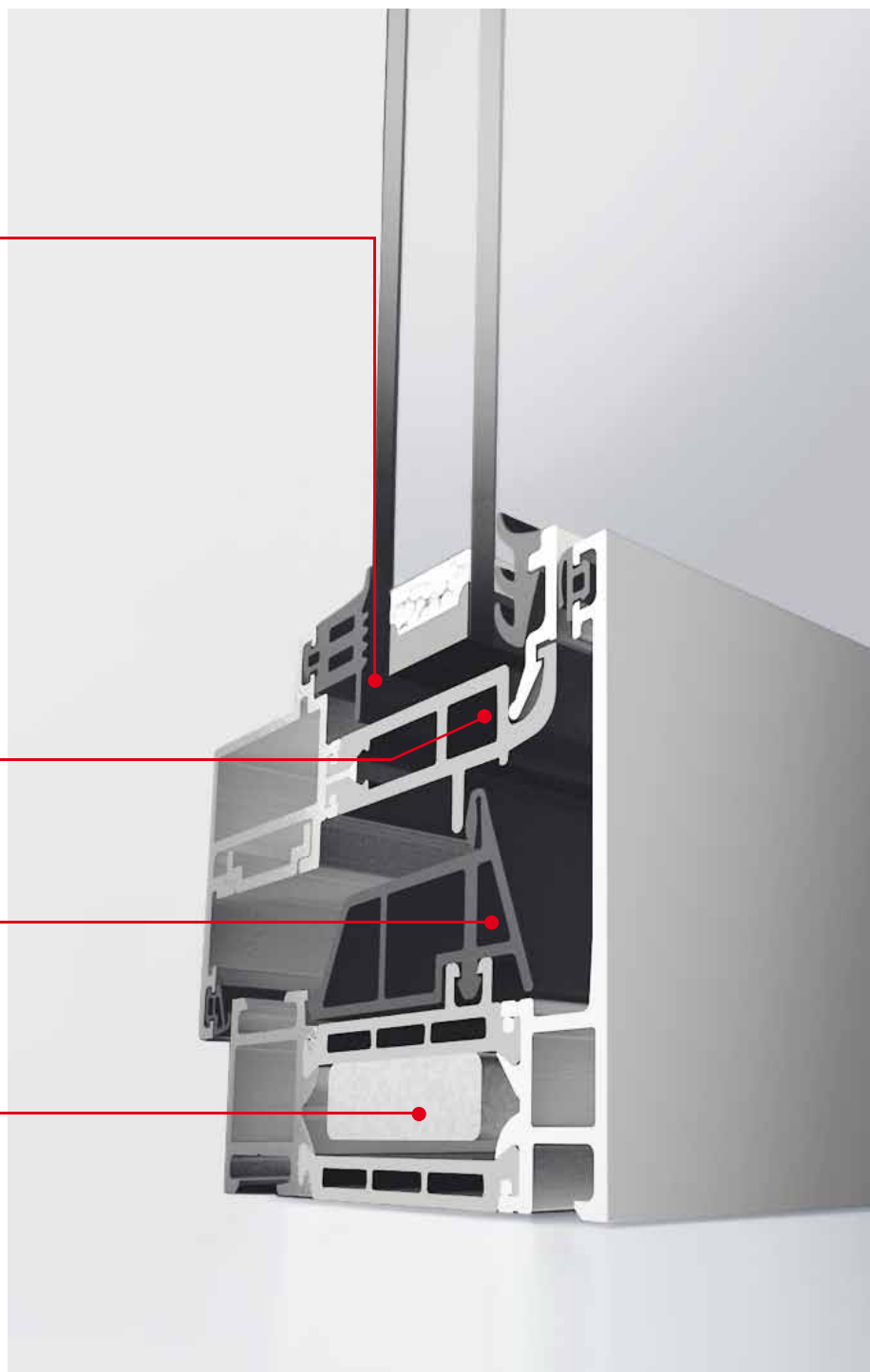
Detalj sedd från utsidan

Inre glastätning med läpp för
bättre värmeisolering i glasfalsen

Isolersteg med hälkammare för
bättre värmeisolering

Mellantätning för enastående täthet

Hälikammare fylld med isolering



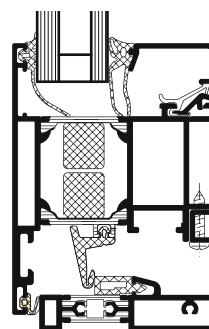
Schüco AWS 75 BC.HI
Ny värmeisoleringsstandard för aluminiumfönster

Utåtgående högisolerad balkongdörr



Schücos utåtgående balkongdörr där design och funktion är ledorden. Den passar lika bra för nya hus som för renoveringsobjekt. Liksom våra fönster uppfyller den de allra högsta byggnadstekniska kraven och den stora glasytan ger ett maximalt ljusinsläpp för en ljusare och behagligare inomhusmiljö.

Dörren har utmärkt värmeisolering och tröskelns höjd är maximalt 20 mm. Det stora sortimentet av olika dörrhandtag hjälper dig att sätta din egen personliga prägel på dörren.



Schüco AWS 75 BC.HI

Fakta om Berlings Schücoprodukter

System	Mått fönsterbåge/dörrblad max.bredd/höjd	Maxvikt fönsterbåge/ dörrblad	Synlig bredd	Byggdjup karmprofil	Glastjocklek	Motståndsklass	Antal löpskenor	Beslag
Skjutelement (dörrar och fönster)								
Isolerade								
ASS 32	1700/2600 mm ¹⁾	160 kg	från 40 mm	från 50 mm	6-8mm samt 20 och 24		1, 2 eller 3	Skjuddörrshandtag/låsbart skjuddörrshandtag
ASS 48	1700/2600 mm ²⁾	150 kg	från 89 mm	från 85 mm	18-32mm	MK2	1, 2 eller 3	Skjuddörrshandtag/låsbart skjuddörrshandtag
ASS 50	3000 mm ¹⁾ / 3000 mm ²⁾	300 kg	från 94 mm	från 120 mm	8-32 mm	MK2	1, 2 eller 3	Skjuddörrshandtag/låsbart skjuddörrshandtag
Oisolerade								
ASS 32.NI	1400 mm ¹⁾ / 3000 mm ²⁾	90 kg	från 70 mm	från 65 mm	4-18 mm		1, 2 eller 3	Skjuddörrshandtag/låsbart skjuddörrshandtag
ASS 28 SC.NI	1700 mm ¹⁾ / 2500 mm ²⁾	160 kg	från 35 mm	från 50 mm	6 och 20 mm		1, 2 eller 3	Skjuddörrshandtag/låsbart skjuddörrshandtag
ASS 32 SC.NI	1700 mm ¹⁾ / 2500 mm ²⁾	160 kg	från 35 mm	från 50 mm	6-8 och 24 mm		1, 2 eller 3	Skjuddörrshandtag/låsbart skjuddörrshandtag
ASS 50.NI	3000 mm ¹⁾ / 3000 mm ²⁾	150 kg	från 99 mm	120 mm	8-32 mm		2	Skjuddörrshandtag/låsbart skjuddörrshandtag
Lyft-skjutelement (dörrar och fönster)								
Isolerade								
ASS 50	3000 mm ¹⁾ / 3000 mm ²⁾	300 kg	från 94 mm	från 120 mm	8-32 mm	MK2	1, 2 eller 3	Skjuddörrshandtag/låsbart skjuddörrshandtag
ASS 70.HI	3000 mm ¹⁾ / 3000 mm ²⁾	300 kg	från 108 mm	från 160 mm	upp till 52 mm	MK2	1, 2	Skjuddörrshandtag/låsbart skjuddörrshandtag
Oisolerade								
ASS 50.NI	3000 mm ¹⁾ / 3000 mm ²⁾	150 kg	från 99 mm	120 mm	8-32 mm		2	Skjuddörrshandtag/låsbart skjuddörrshandtag
PASK								
Kan kombineras med alla Schüco AWS fönsterserier	beroende på serie 2200 mm ¹⁾ / 2500 mm ²⁾	beroende på serie 200 kg	beroende på serie från 84,5 mm	beroende på serie från 50 mm	beroende på serie upp till 67 mm	beroende på serie upp till MK2	1	fönsterhandtag / PASK-handtag / handtag
Vikdörrar								
Isolerade								
ASS 70 FD	1200 mm ¹⁾ / 3000 mm ²⁾	100 kg	från 60 mm	70 mm	6-45 mm	MK2		dörrtrycke / vikdörrshandtag
Oisolerade								
ASS 50 FD.NI	1000 mm ¹⁾ / 2200 mm ²⁾	55 kg	från 60 mm	50 mm	8-30 mm			dörrtrycke / vikdörrshandtag

1) Beroende på höjd av fönsterbåge/dörrblad

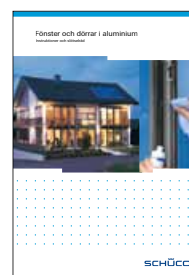
2) Beroende på bredd av fönsterbåge/dörrblad



Vår erfarenhet är Din trygghet



Berlings Glas är MTK auktoriserat och certifierat enligt FR 2000.

Hanterings- och skötselråd
Berlings Glas bistår gärna med ytterligare information.

SCHÜCO

- Fönster och fönsterdörrar
- Entrédörrar
- System för inbrottskydd, brandskydd och ventilation
- Solskydd
- Vinterträdgårdar med tillbehör
- Skärmtak
- Glastak
- Räckan



Glas- och aluminiumsystem för ditt hem

Skjut- och viddörrar från Berlings skapar ett ljust och flexibelt hem med stora glasöppningar till balkonger och terrasser liksom från vardagsrum, kök och sovrum. Produkterna är av högsta kvalitet med hög designgrad och avancerad teknik. Och självklart skräddarsys de efter dina önskemål för att passa ditt hem.

Du kan även kombinera olika Schüco-system då de är utvecklade för detta.

För att upptäcka hur skjut- och viddörrar kan öka livskvaliteten i ditt hem kontakta oss eller besök vår hemsida www.berlings-glas.se



Berlings Glas AB,
Box 4123, 300 04 Halmstad
Besöksadress: Reparatörgatan 3
Tel: 035-180 180, Fax: 035-180 179